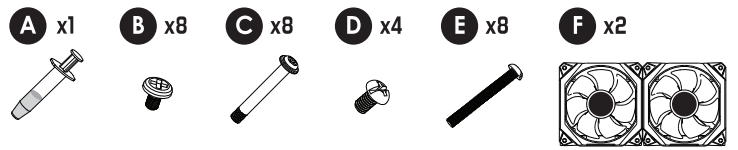


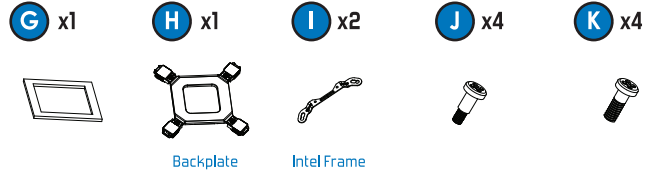


SPiRiT OF GAMER

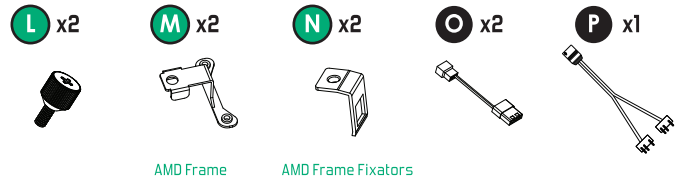
QUICK INSTALLATION GUIDE



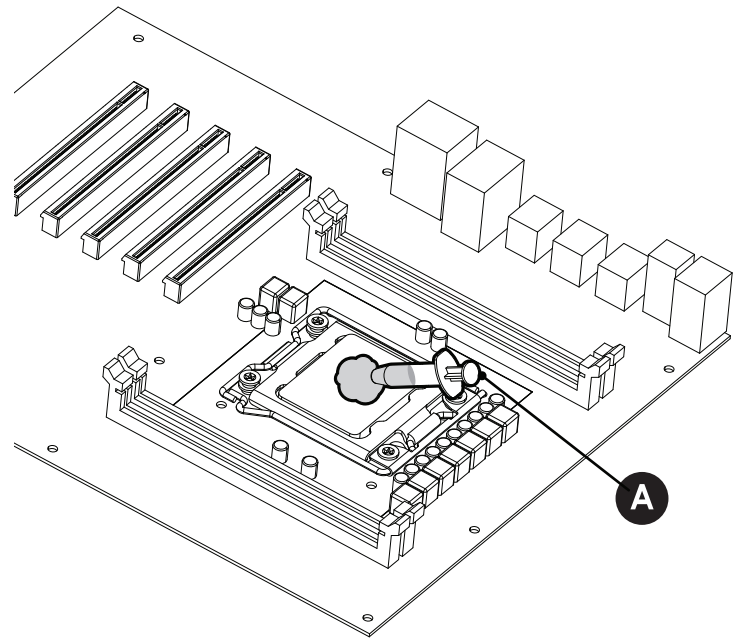
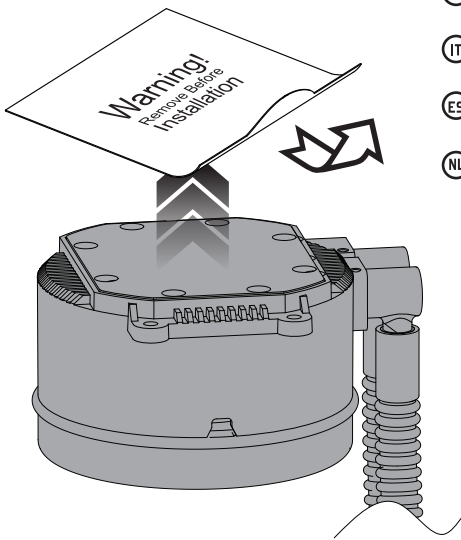
Intel Installation



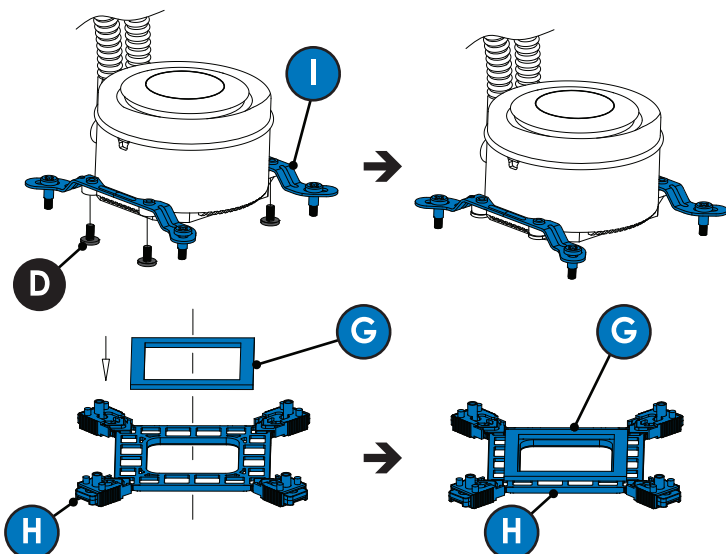
AMD Installation



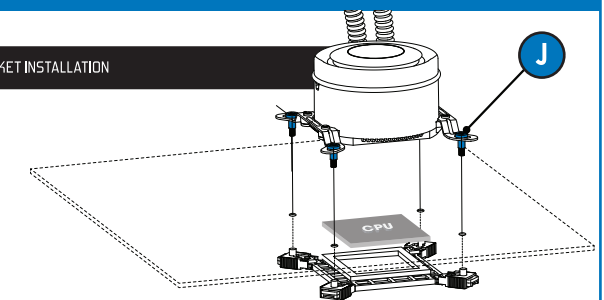
- (EN)** WARNING!
Remove before installation
- (FR)** ATTENTION!
Retirer avant installation
- (DE)** WARNUNG!
Vor der Installation entfernen
- (IT)** AVVERTIMENTO!
Rimuovere prima dell'installazione
- (ES)** ¡ADVERTENCIA!
Eliminar antes de la instalación
- (NL)** WAARSCHUWING!
Verwijder voor installatie



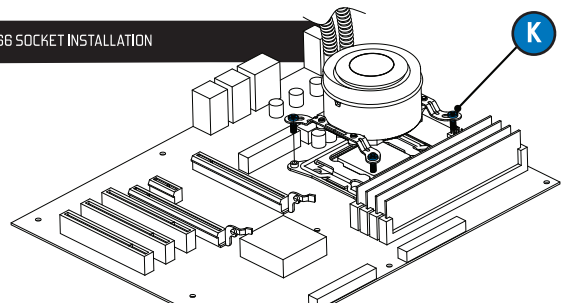
INTEL Installation



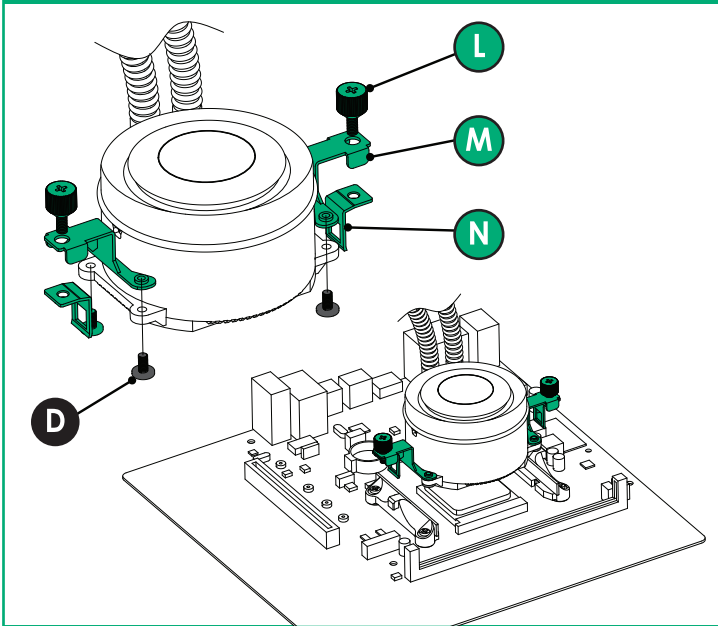
INTEL 115X SOCKET INSTALLATION



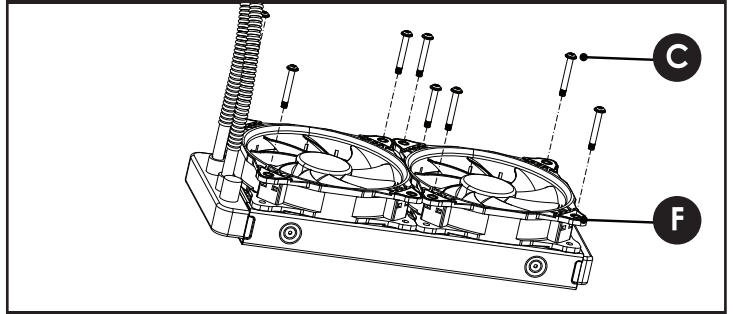
INTEL 2011/2066 SOCKET INSTALLATION



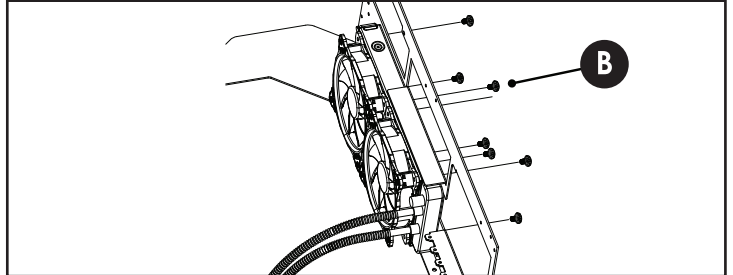
AMD Installation



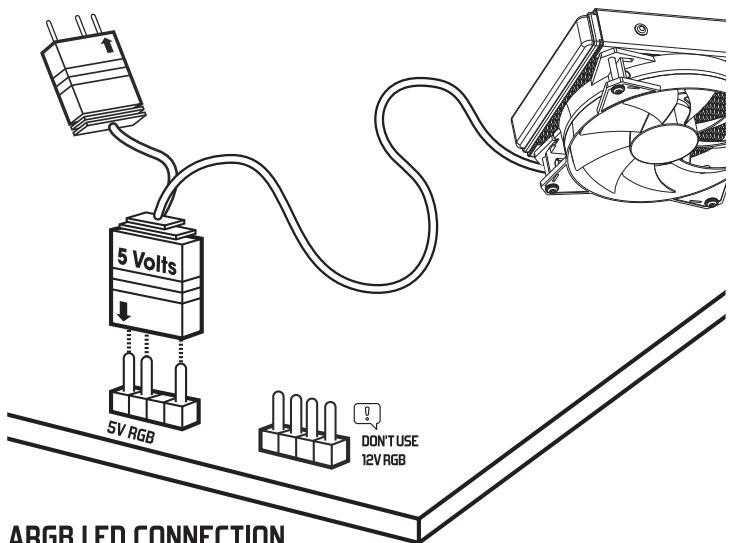
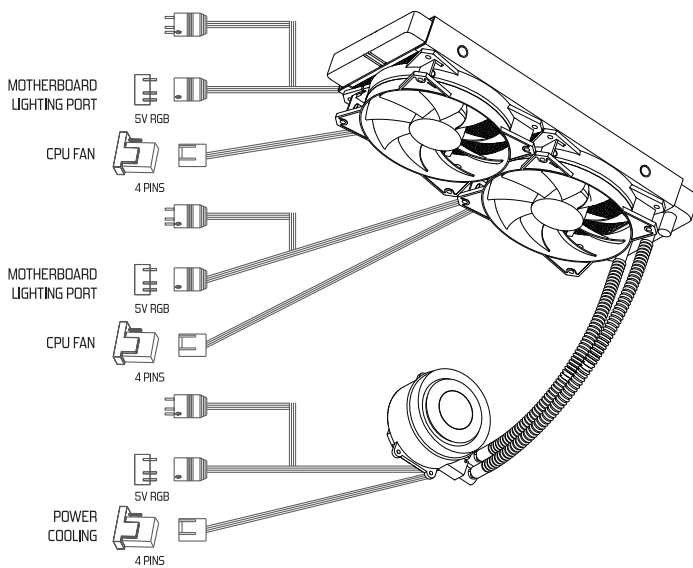
INTEL & AMD Cooling Fans installation



INTEL & AMD LIQUID COOLING HEAD/STINK INSTALLATION GUIDE



CABLE CONNECTION GUIDE



ARGB LED CONNECTION

1. Do not connect the cable while the product is functioning, else the command panel will be Permanently Damaged.
2. If lighting is in sync with the motherboard, it will be required to connect the light strip to the light strip port of the motherboard. Please ensure that the DC Voltage and signal definition is correct before connecting.

EN Warranties

Because your satisfaction is paramount to us, each product manufactured bears a unique identification number! This serial number will soon allow you to register your product online and to take advantage of exclusive offers. You will be asked to provide your receipt for any request made to the customer sales department, warranty/exchange of your retailer. Do not attempt to repair your mouse: Do not attempt to disassemble, open, repair or alter the product, its accessories, or the power cable. You could electrocute yourself or expose yourself to other hazards. Any signs of attempts to open and/or alter this device, including removing or tearing a sticker, will void the warranty.



Legal information and compliance: Spirit Of Gamer declares that this device complies with the essential requirements and other provisions covered by the European directives applicable to the product



Environmental protection: WEEE (Waste Electrical and Electronic Equipment): Place this device in a recycling center: Thank you!



The RoHS (Restrictions of Hazardous Substances) regulation is a European ecological directive restricting the use of substances that are harmful to the environment in all electronic products. This directive applies to all electronic and electrical equipment using an electrical or electromagnetic field.

FR Garanties

Parce que votre satisfaction est au cœur de nos préoccupations, chaque produit fabriqué comporte un numéro d'identification unique ! Ce numéro de série vous permettra d'enregistrer prochainement votre produit en ligne et de bénéficier d'avantages exclusifs. Il vous sera demandé accompagné de votre facture pour toute demande auprès du service après-vente, garantie/échange de votre revendeur. Ne tentez pas d'effectuer des réparations : Ne tentez pas de démonter, d'ouvrir, de réparer ou de modifier le produit, les accessoires ou le câble d'alimentation. Vous risqueriez de vous électrocuter ou de vous exposer à d'autres dangers. Tout signe de tentative d'ouverture et/ou de modification de cet appareil, y compris tout décalage, toute perforation ou tout retrait d'une étiquette, annulera la Garantie.



Informations légales et conformité : Spirit Of Gamer déclare que cet appareil est conforme aux exigences essentielles et aux autres dispositions concernées par les directives européennes applicables au produit



Protection de l'environnement : WEEE (Waste Electrical and Electronic Equipment) : Déposez cet appareil dans un centre de recyclage : Merci !



La norme RoHS (Restrictions of Hazardous Substances) est une directive écologique européenne limitant l'utilisation de substances nocives pour notre environnement dans tous les produits électroniques. Cette directive s'applique à tous les équipements électroniques et électriques utilisant un champ électrique ou électromagnétique.



SPIRIT OF GAMER

SOG-LC240RGB

S/N:



©2023 Spirit Of Gamer® - Tous droits réservés, Spirit Of Gamer, ses logos sont des marques déposées. Les spécifications des produits Spirit of Gamer décrits ou illustrés dans les documents suivants : emballage, guide d'utilisation, documents sont susceptibles d'être modifiés sans préavis. Les images sont à des fins d'illustration uniquement, Spirit of Gamer est exclusivement distribuée et fabriquée par Suza International (Parc d'Activités du Bel Air, 11 avenue Joseph Frolicher, CS 40531 Ferrières-en-Brie, 77164 Marne-la-Vallée Cedex 3, France).

©2023 Spirit Of Gamer® - All rights reserved, Spirit Of Gamer, its logos are registered trademarks, Specifications of Spirit of Gamer products described or illustrated in the following documents: packaging, user guide, documents are subject to change without notice. Images are for illustration purposes only, Spirit of Gamer is exclusively distributed and manufactured by Suza International (Parc d'Activités du Bel Air, 11 avenue Joseph Frolicher, CS 40531 Ferrières-en-Brie, 77164 Marne-la-Vallée Cedex 3, France), CB20230522