

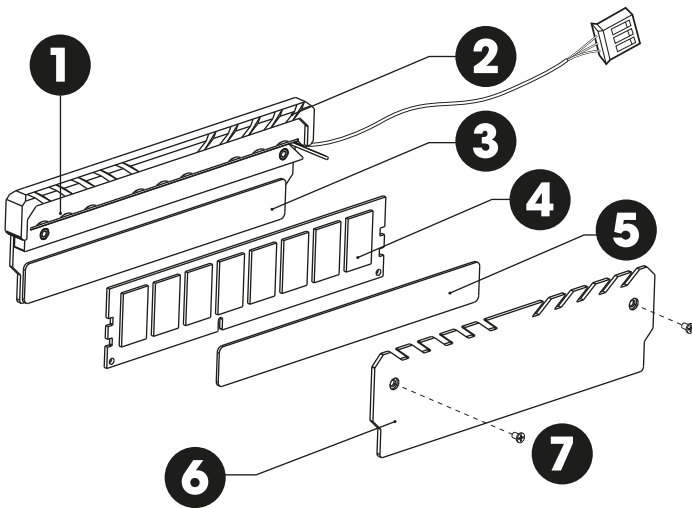


SPIRIT OF GAMER

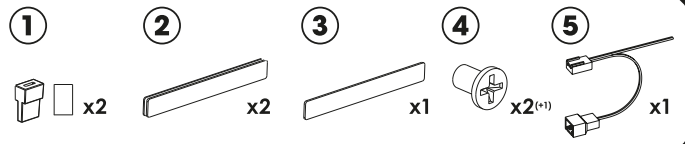
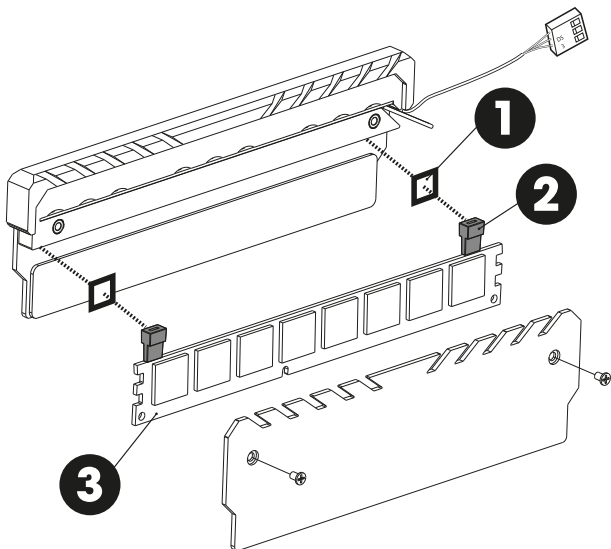
QUICK INSTALLATION GUIDE



MEMORY BAR DOUBLE-SIDED



LOW PROFILE MEMORY BAR DOUBLE-SIDED



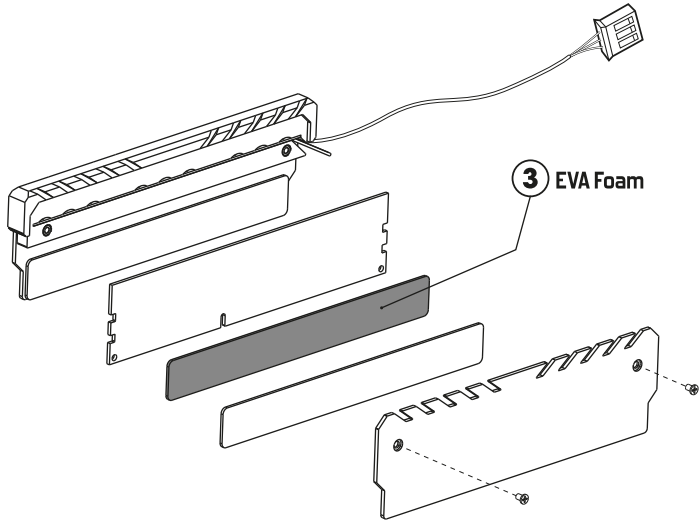
1	2	3	4	5
EN Plastic wedge + adhesive tape	EN Silicon thermal strip	EN EVA Foam	EN Screw	EN Power supply extension cord
FR Cale plastique + bande adhésive	FR Bande thermique en silicone	FR Mousse EVA	FR Vis	FR Alimentation Rallonge
DE Kunststoff-Unterlegscheibe	DE Silikon-Thermoband	DE EVA Schaumstoff	DE Schrauben	DE Spannungsversorgung Verlängerungskabel
IT Spessore in plastica Nastro adesivo	IT Striscia termica in silicone	IT Schiuma EVA	IT Viti	IT Alimentazione Prolunga
ES Calza de plástico Cinta adhesiva	ES Tira térmica de silicona	ES EVA Foam	ES Tornillos	ES Alimentación eléctrica Cable de extensión

EN 1 RGB LED strip light 2 Light reflector 3 Silicone thermal strip 4 Memory bar 5 Silicone thermal strip 6 Aluminium panel 7 Screw	IT 1 Striscia luminosa a LED RGB 2 Riflettore di luce 3 Striscia termica in silicone 4 Barra memoria 5 Striscia termica in silicone 6 Pannello in alluminio 7 Viti
FR 1 Bande LED RGB 2 Réflecteur de lumière 3 Bande thermique en silicone 4 Barrette mémoire 5 Bande thermique en silicone 6 Paroi aluminium 7 Vis	ES 1 Tiras de luz Led RGB 2 Reflector de luz 3 Banda térmica de silicona 4 Barra de memoria 5 Banda térmica de silicona 6 panel de aluminio 7 Tornillos
DE 1 RGB-LEF-Streifenbeleuchtung 2 Lichtreflektor 3 Silikon-Thermoband 4 Speicherleiste 5 Silikon-Thermoband 6 Platte aus Aluminium 7 Schrauben	

EN Assembly on short memory strip. Follow the assembly instructions according to the type of single-sided or double-sided memory bar 1 Sticker 2 Plastic shims 3 Short memory bar
FR Assemblage sur barrette mémoire courte. Suivez les instructions de montage selon le type de barrette mémoire simple-face ou double-face ! 1 Autocollant 2 Cales en plastique 3 Barre de mémoire courte
DE Montage auf kurzem Speicherstreifen. Befolgen Sie die Montageanleitung entsprechend dem Typ des einseitigen oder doppelseitigen Speicherstreifens! 1 Aufkleber 2 Kunststoffscheiben 3 Kurze Speicherleiste
IT Montaggio su striscia di memoria corta. Seguire le istruzioni di montaggio a seconda del tipo di striscia di memoria mono o bifacciale! 1 Sticker 2 Spessori di plastica 3 Barra di memoria corta
ES Montaje en tira corta de memoria. Siga las instrucciones de montaje según el tipo de tira de memoria de una o dos caras. 1 Pegatina 2 Cuñas de plástico 3 Barra de memoria corta

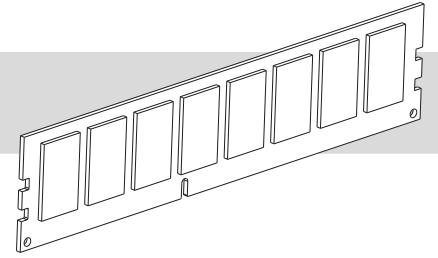
MEMORY BAR

SINGLE-SIDED



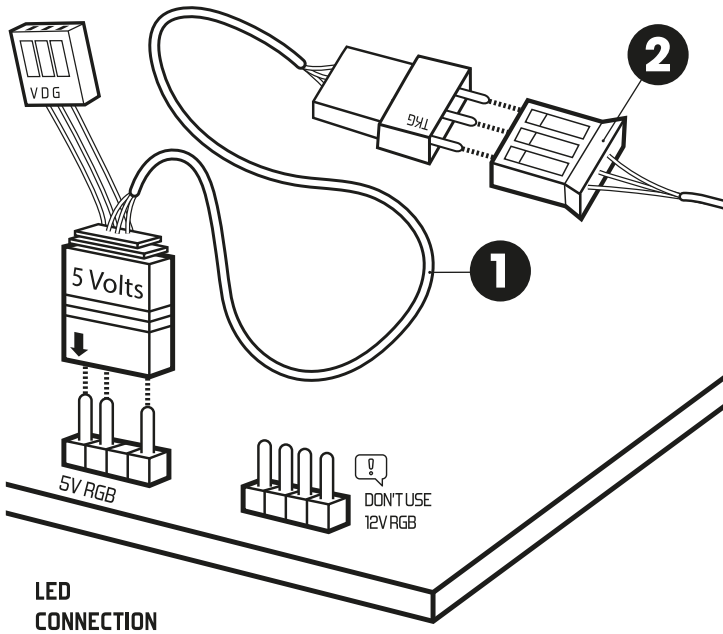
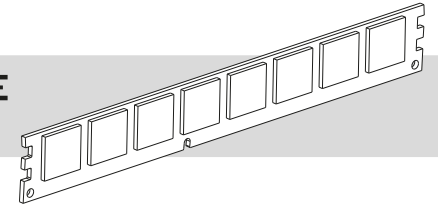
STANDARD SIZE

13,3 cm x 3 cm



LOW PROFILE SIZE

13,3 cm x 1,9 cm



LED CONNECTION

EN

Assembling the memory stick: Once mounted, insert the stick into the memory slot on the motherboard and connect the RGB heatsink to an RGB (5 Volt) socket on your motherboard.

- 1 Power supply extension cord 2 Memory bar connect

FR

Assemblage de la barrette mémoire : Une fois monté, insérez la barrette sur le slot mémoire de la carte-mère et connectez le dissipateur RGB à une prise RGB (5 Volts) de votre carte-mère.

- 1 Alimentation rallonge 2 Connexion de la carte mémoire

DE

Montage des Speichersticks: Nach der Montage stecken Sie den Stick in den Speichersteckplatz auf dem Motherboard und verbinden Sie den RGB-Kühlkörper mit einem RGB (5 Volt) Anschluss auf Ihrem Motherboard.

- 1 Spannungsversorgung Verlängerungskabel 2 Speicherkarte anschließen

IT

Montaggio della chiavetta di memoria: una volta montata, inserire la chiavetta nello slot di memoria sulla scheda madre e collegare il dissipatore di calore RGB a un socket RGB (5 Volt) sulla scheda madre.

- 1 Alimentazione prolunga 2 Scheda di memoria connessa

ES

Montaje del lápiz de memoria: Una vez montado, introduzca el lápiz en la ranura de memoria de la placa base y conecte el dissipador térmico RGB a un enchufe RGB (5 voltios) de la placa base.

- 1 Alimentación eléctrica Cable de extensión 2 Tarjeta de memoria conectar

EN

Warranties
Because your satisfaction is paramount to us, each product manufactured bears a unique identification number! This serial number will soon allow you to register your product online and to take advantage of exclusive offers. You will be asked to provide your receipt for any request made to the customer sales department. Do not attempt to repair your mouse: Do not attempt to disassemble, open, repair or alter the product, its accessories, or the power cable. You could electrocute yourself or expose yourself to other hazards. Any signs of attempts to open and/or alter this device, including removing or tearing a sticker, will void the warranty.

Recycling

The simplest way to protect our environment is to recycle! Become an eco-responsible and eco-citizen. This selective recycling enables the protection of natural resources and the prevention of the eventual negative consequences on health and the environment that may result from the inappropriate disposal due to the presence of dangerous materials contained in the batteries or electrical and electronic equipment. To obtain more detailed information on the collection points for batteries and electrical and electronic equipment, contact your local authority/town council, household waste collection service or the shop where you purchased this product.

Legal Information and compliance: SpiritofGamer declares that this device complies with the essential requirements and other provisions covered by the European directives applicable to the product

Environmental protection: WEEE (Waste Electrical and Electronic Equipment)
Place this device in a recycling center: Thank you!

The Möbius strip: You have already seen this logo marked on our packaging. But what does it mean exactly? It means that the product and its packaging are recyclable. The simplest way to protect our environment is to recycle! Become an eco-responsible and eco-citizen with SpiritofGamer.

The RoHS (Restrictions of Hazardous Substances) regulation is a European ecological directive restricting the use of substances that are harmful to the environment in all electronic products. This directive applies to all electronic and electrical equipment using an electrical or electromagnetic field.

FR

Garanties
Parce que votre satisfaction est au cœur de nos préoccupations, chaque produit fabriqué comporte un numéro d'identification unique ! Ce numéro de série vous permettra d'enregistrer prochainement votre produit en ligne et de bénéficier d'avantages exclusifs. Il vous sera demandé accompagné de votre facture pour toute demande auprès du service après-vente. Ne tentez pas d'effectuer des réparations : Ne tentez pas de démonter, d'ouvrir, de réparer ou de modifier le produit, les accessoires ou le câble d'alimentation. Vous risqueriez de vous électrocuter ou de vous exposer à d'autres dangers. Tout signe de tentative d'ouverture et/ou de modification de cet appareil, y compris tout décolllement, toute perforation ou tout retrait d'une étiquette, annulera la Garantie.

Recyclage

Pour protéger notre environnement, le plus simple c'est de recycler ! Devenez éco-citoyen, éco-responsable. Ce recyclage sélectif permettra de protéger les ressources naturelles et de prévenir d'éventuelles conséquences négatives sur la santé et l'environnement qui pourraient être causées par une élimination inappropriée de ce qui est en raison de la présence de matériaux dangereux contenus dans les piles ou les équipements électriques et électroniques. Pour obtenir de plus amples renseignements sur les points de collecte des piles et des équipements électriques et électroniques, veuillez contacter votre administration locale/mairie, votre service de ramassage d'ordures ménagères, ou le magasin où vous avez acheté ce produit.

Informations légales et conformité : SpiritofGamer déclare que cet appareil est conforme aux exigences essentielles et aux autres dispositions concernées par les directives européennes applicables au produit

Protection de l'environnement : WEEE (Waste Electrical and Electronic Equipment) : Déposez cet appareil dans un centre de recyclage : Merci !

Le ruban de Möbius : vous avez déjà tous vu ce logo apposé sur nos emballages. Mais que veut-il dire exactement ? Il signifie que le produit et l'emballage sont recyclables. Pour protéger notre environnement, le plus simple c'est de recycler ! Devenez éco-citoyen, éco-responsable avec SpiritofGamer.

La norme RoHS (Restrictions of Hazardous Substances) est une directive écologique européenne limitant l'utilisation de substances nocives pour notre environnement dans tous les produits électroniques. Cette directive s'applique à tous les équipements électroniques et électriques utilisant un champ électrique ou électromagnétique.



SPIRIT OF GAMER

SOG-MEM-RGB

S/N:

